

FONTOS BIZTONSÁGI SZABÁLYOK

A TERMÉK ÜZEMBE HELYEZÉSE ÉS HASZNÁLATA ELŐTT OLVASSA EL,
ÉRTSE MEG ÉS KÖVESSEN FIGYELMESEN MINDEN UTASÍTÁST!

Kerek acélvázás medence

HASZNÁLATI ÚTMUTATÓ A KÖVETKEZŐ MÉRETEKHEZ:

- Φ10' x 30"(Φ3.05m x 76cm)
- Φ12' x 30"(Φ3.66m x 76cm)
- Φ12' x 39.5"(Φ3.66m x 100cm)
- Φ12'x48"(Φ3.66m x 1.22m)
- Φ14' x 33"(Φ4.27m x 84cm)
- Φ15' x 33"(Φ4.57m x 84cm)
- Φ14' x 42"(Φ4.27m x 107cm)
- Φ15' x 42"(Φ4.57m x 107cm)



A rajz csak illusztráció. A tényleges termék változhat. Nem méretarányos.
A termék típusára és méretére vonatkozó részletes információk a kézikönyv végén található!

STOP!

A TERMÉKET NE VIGYE VISSZA AZ ÜZLETBE

SHANGHAI JILONG SPORT AND LEISURE PRODUCTS CO., LTD
2555 XiuPu Road, Pudong Area, Shanghai, China.
www.avenli.com

JIANGSU JILONG SPORT AND LEISURE PRODUCTS CO., LTD
NO.1 Industrial Area South Zhongchen Road Zhongyang Town, Suqian, Jiangsu, China



Kérjük figyelmesen olvassa el és őrizze meg
későbbi használatra.

TARTALOM

A BIZTONSÁGI UTASÍTÁSOK	02
RÉSZ REFERENCIA	04
HELYSZÍN KIVÁLASZTÁSA	22
A MEDENCE FELÁLLÍTÁSA	23
A MEDENCE FELTÖLTÉSE VÍZZEL	24
TÉLIESÍTÉS ÉS HOSSZÚTÁVÚ TÁROLÁS	25
SZEZONKÖZI MEDENCE KARBANTARTÁS ÉS VÍZKEZELÉS	26
HIBAE LHÁRÍTÁS	27
KORLÁTOZOTT GARANCIA	28

PART1-THE SAFETY INSTRUCTIONS

Az úszómedence telepítése és használata előtt figyelmesen olvassa el, értse meg és kövesse a használati útmutatóban található összes információt. Ezek a figyelmeztetések, utasítások és biztonsági irányelvek a vízi kikapcsolódás néhány gyakori kockázatára vonatkoznak, de nem fednek le minden kockázatot és veszélyt. Mindig legyen körültekintő, józan eszű és józan ítélőképeségű, amikor bármilyen vízi tevékenységet végez. Kérjük, figyelmesen olvassa el és őrizze meg későbbi használatra.

Úszni nem tudók biztonsága

- 1). A gyenge úszók és úszni nem tudók folyamatos, aktív és éber felügyelete szükséges egy hozzáértő felnőtt által. (emlékezzen arra, hogy az öt év alatti gyermekeknél a legnagyobb a vízbefulladás veszélye);
- 2). Jelöljön ki egy hozzáértő felnőttet, aki felügyeli a medencét minden használatkor;



- 3). Gyengén úszóknak vagy úszni nem tudóknak egyéni védőfelszerelést kell viselniük a medence használata során;

- 4). Amikor a medencét nem használják, vagy az felügyelet nélkül van, távolítsa el minden játékot az úszómedencéből és a környezetéből, hogy megelőzze a gyerekek kedvét az egyedül való játékhoz.

Biztonsági eszközök

- 1). Javasoljuk, hogy kerítést szereljen fel (és adott esetben minden ajtót és ablakot biztosítson be), hogy megakadályozza az illetéktelenek hozzáférését a medencéhez;
- 2). A sorompók, medencetakarók, medenceriasztók vagy hasonló biztonsági eszközök hasznosak, de nem helyettesítik a folyamatos és hozzáértő felnőtt felügyeletet.

Biztonsági felszerelés

- 1). Mentőfelszerelést (pl. mentőövet) ajánlott a medence mellett tartani;
- 2). Tartson egy működő telefont a medence közelében és egy listát a segélyhívó számokkal.

A medence biztonságos használata

- 1). Bátorítsa minden felhasználót, különösen a gyerekeket, hogy tanuljanak meg úszni;
- 2). Tanulja meg az alapvető életmentő módszereket (Cardiopulmonary Resuscitation – CPR), és rendszeresen frissítse ezt a tudást. Ez életmentő különbséget jelenthet vészhelyzet esetén;
- 3). Tájékoztassa az összes medencehasználót, beleértve a gyerekeket is, hogy mit kell tenni vészhelyzet esetén;
- 4). Soha ne ugorjon sekély vízszintű medencébe. Ez súlyos sérüléshez vagy halálhoz vezethet;
- 5). Ne használja az úszómedencét, ha alkoholt vagy olyan gyógyszert használ, amely ronthatja a medence biztonságos használatát;

BIZTONSÁGI UTASÍTÁSOK

- 6). Ha medencetakarót használ, távolítsa el teljesen a víz felszínéről, mielőtt belép a medencébe;
- 7). Védje a medence használóit a vízzel kapcsolatos betegségektől a medence vizének kezelésével és a megfelelő higiénia betartásával. Kövesse a vízkezelési irányelveket itt a használati útmutatóban;
- 8). A vegyszereket (pl. vízkezelő, tisztító vagy fertőtlenítő szereket) gyermekektől elzárva tárolja.
- 9). Használja a jelzéseket az alábbiak szerint;
- 10). Az eltávolítható létrákat vízszintes felületre kell helyezni.
- 11). **Figyelmeztetés: a szabadban lévő leeresztett medence ismeretlen veszélyeket okozhat.**
FIGYELMEZTETÉS: A telepítést és az összeszerelést felnőtteknek kell elvégezniük.
FIGYELMEZTETÉS: Olvassa el és kövesse a használati és karbantartási utasítást az úszómedence biztonságos használatának érdekében. A használati és karbantartási utasítások be nem tartása súlyos egészségügyi kockázatokat okozhatnak, különösen a gyermekek számára.
FIGYELMEZTETÉS: A medence csak otthoni és kültéri használatra való.
FIGYELMEZTETÉS: fulladásveszély. A gyerekek nagyon kis mennyiségű vízben is megfulladhatnak.
FIGYELMEZTETÉS: Üritse ki a medencét, ha nem használja. Ne hagyjon üresen medencét a szabadban.



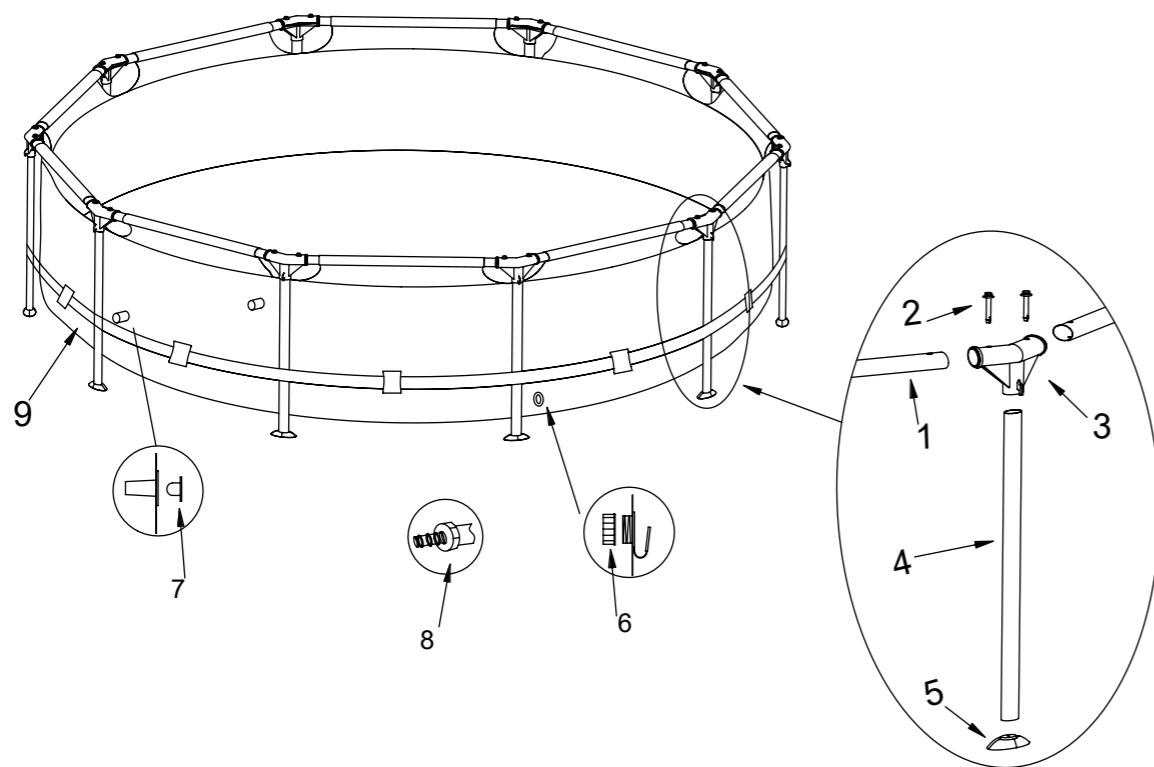
FIGYELMEZTETÉS: A gyerekeket tartsa felügyelet alatt a vízi környezetben.



FIGYELMEZTETÉS: Tilos a medencébe ugrani.

Ezt a biztonsági táblát jól látható helyen kell elhelyezni a medencétől 2 méteren belül. Alternatív megoldásként megvásárolhat egy vinil alapú ragasztót (nem tartozék) amivel a táblát felragaszthatja a medence falára, a be- és kilépési pont mellett, ezzel biztosítva, hogy jól látható legyen minden felhasználó számára a medence felé közeledve.

RÉSZ REFERENCIA



"B" típus

A medence összeszerelése előtt válogassa szét és rendezze el a készlet tartalmát, hogy megismerje az összes szükséges alkatrészt, amiket használnia kell majd az összeszerelés során:

MEGJEGYZÉS: A rajz csak illusztráció. A tényleges termék változhat. Nem méretarányos.

Modell	Méret	Víz kapacitás	Szivattyú	Létra
12015XX/12015XXV50/12015XXV55 /12015XXV56/12015XXV63	Φ10' x 30" (Φ3.05m x 76cm)	1235Gal(4672L)	√	x
12015/12015V50/ 12015V55/12015V56/12015V63	Φ10' x 30" (Φ3.05m x 76cm)	1235Gal(4672L)	x	x

XX : DE/EU/GB/FR/IL/CH/BR/PA

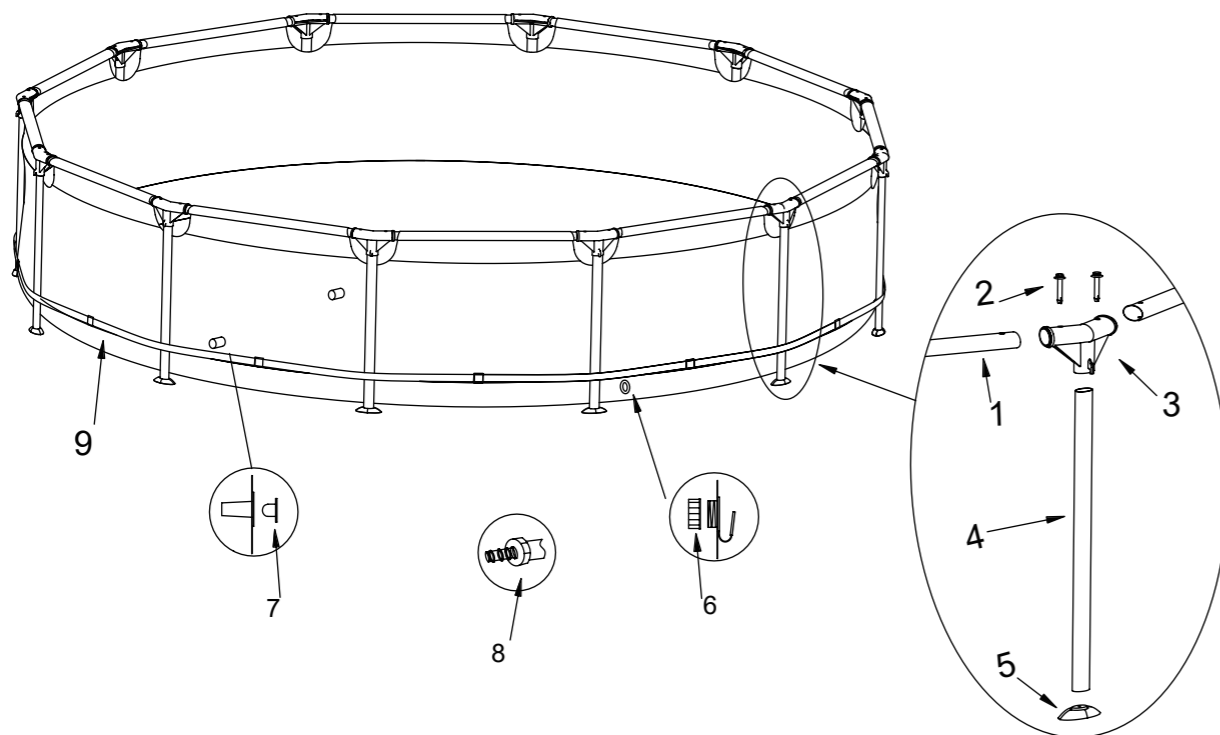
RÉSZ REFERENCIA

NO.	Név	12015XX 12015		12015XXV50 12015V50		12015XXV55 12015V55	
		db	tartalék alkatrész	db	tartalék alkatrész	db	tartalék alkatrész
1	Vízszintes rúd	10	393344	10	393344	10	393344
2	PVC csapszeg	20	393347	20	393347	20	393347
3	T-kötőelem	10	393346	10	393346	10	393346
4	Függőleges láb	10	393345	10	393345	10	393345
5	Függőleges láb sapka	10	393348	10	393348	10	393348
*6	Leeresztő szelep fedél	1	290366	1	290366	1	290366
7	Dugó	2	290311	2	290311	2	290311
8	Leeresztő szelep csatlakozó	1	290364	1	290364	1	290364
9	Medence test	1	393349	1	393824	1	393688

NO.	Név	12015XXV56 12015V56		12015XXV63 12015V63	
		db	tartalék alkatrész	db	tartalék alkatrész
1	Vízszintes rúd	10	393344	10	393344
2	PVC csapszeg	20	393347	20	393347
3	T-kötőelem	10	393346	10	393346
4	Függőleges láb	10	393345	10	393345
5	Függőleges láb sapka	10	393348	10	393348
*6	Leeresztő szelep fedél	1	290366	1	290366
7	Dugó	2	290311	2	290311
8	Leeresztő szelep csatlakozó	1	290364	1	290364
9	Medence test	1	393689	1	393937

MEGJEGYZÉS: A leeresztő szelep fedele már fel van szerelve a medencére.

RÉSZ REFERENCIA



"B" típus

A medence összeszerelése előtt válogassa szét és rendezze el a készlet tartalmát, hogy megismerje az összes szükséges alkatrészt, amiket használnia kell majd az összeszerelés során:

MEGJEGYZÉS: A rajz csak illusztráció. A tényleges termék változhat. Nem méretarányos.

Modell	Méret	Víz kapacitás	Szivattyú	Létra
12016XX/12016XXV50/12016XXV55 /12016XXV56/12016XXV63	Φ12' x 30" (Φ3.66m x 76cm)	1786Gal(6765L)	√	x
12016/12016V50/ 12016V55/12016V56/12016V63	Φ12' x 30" (Φ3.66m x 76cm)	1786Gal(6765L)	x	x

XX : DE/EU/GB/FR/IL/CH/BR/PA

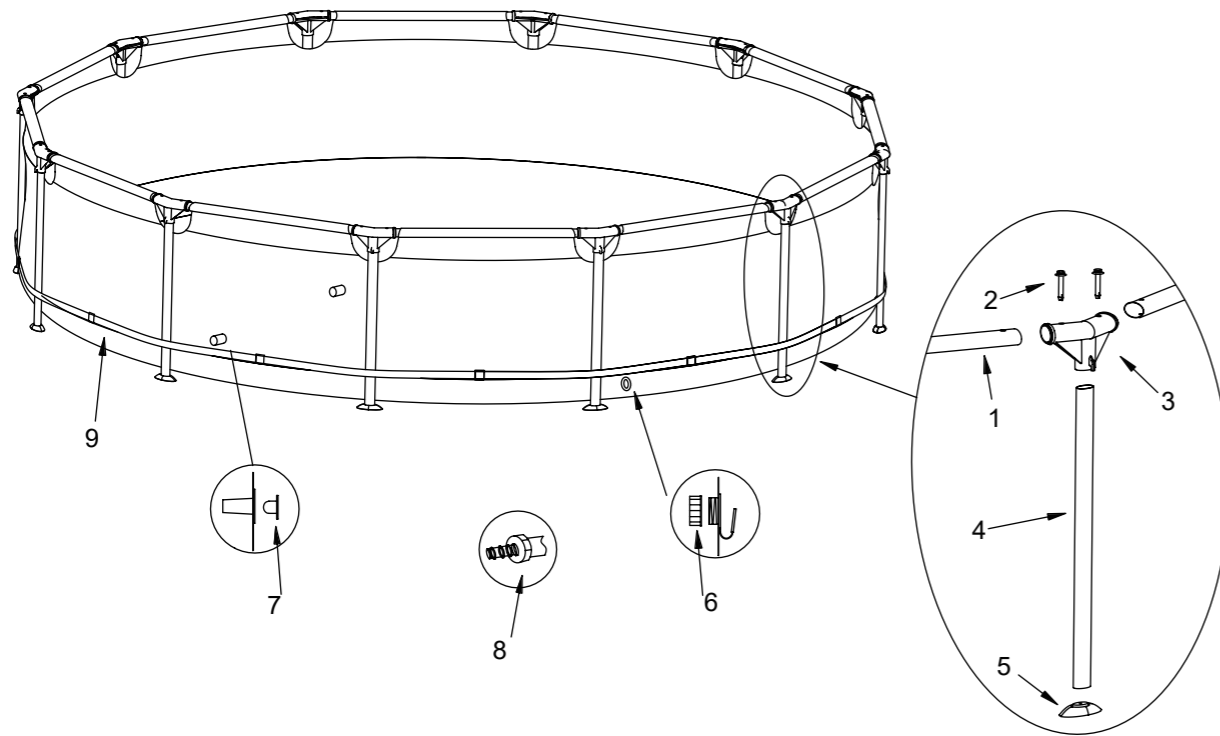
RÉSZ REFERENCIA

NO.	Név	12016XX 12016		12016XXV50 12016V50		12016XXV55 12016V55	
		db	tartalék alkatrész	db	tartalék alkatrész	db	tartalék alkatrész
1	Vízszintes rúd	12	393344	12	393344	12	393344
2	PVC csapszeg	24	393347	24	393347	24	393347
3	T-kötőelem	12	393350	12	393350	12	393350
4	Függőleges láb	12	393345	12	393345	12	393345
5	Függőleges láb sapka	12	393348	12	393348	12	393348
*6	Leeresztő szelep fedél	1	290366	1	290366	1	290366
7	Dugó	2	290311	2	290311	2	290311
8	Leeresztő szelep csatlakozó	1	290364	1	290364	1	290364
9	Medence test	1	393351	1	393826	1	393690

NO.	Név	12016XXV56 12016V56		12016XXV63 12016V63	
		db	tartalék alkatrész	db	tartalék alkatrész
1	Vízszintes rúd	12	393344	12	393344
2	PVC csapszeg	24	393347	24	393347
3	T-kötőelem	12	393350	12	393350
4	Függőleges láb	12	393345	12	393345
5	Függőleges láb sapka	12	393348	12	393348
*6	Leeresztő szelep fedél	1	290366	1	290366
7	Dugó	2	290311	2	290311
8	Leeresztő szelep csatlakozó	1	290364	1	290364
9	Medence test	1	393691	1	393939

MEGJEGYZÉS: A leeresztő szelep fedele már fel van szerelve a medencére.

RÉSZ REFERENCIA



"B" típus

A medence összeszerelése előtt válogassa szét és rendezze el a készlet tartalmát, hogy megismerje az összes szükséges alkatrészt, amiket használnia kell majd az összeszerelés során:

MEGJEGYZÉS: A rajz csak illusztráció. A tényleges termék változhat. Nem méretarányos.

Modell	Méret	Víz kapacitás	Szivattyú	Létra
12336XXV50/12336XXV56 /12336XXV59/12336XXV63	Φ12' x 36.5" (Φ3.66m x 100cm)	2329Gal(8816L)	√	x
12336V50/12336V56/ 12336V59/12336V63	Φ12' x 39.5" (Φ3.66mx 100cm)	2329Gal(8816L)	x	x

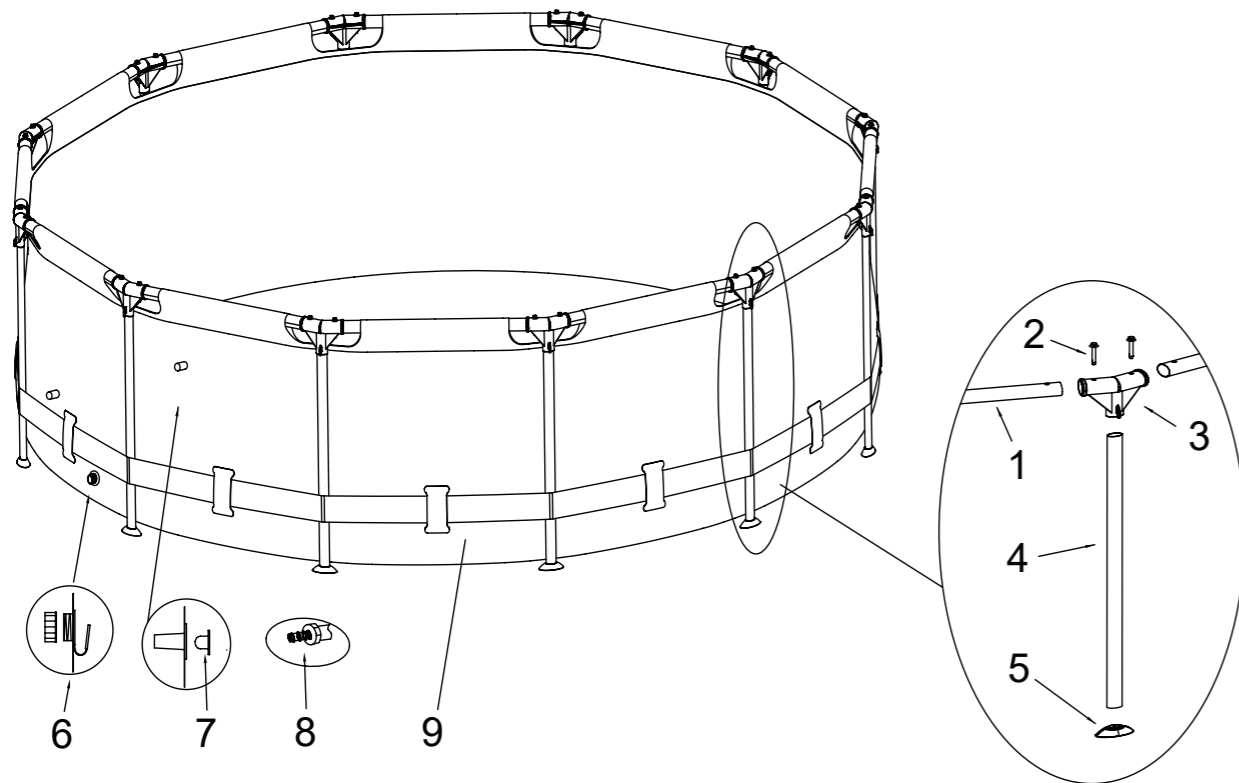
XX : DE/EU/GB/FR/IL/CH/BR/PA

RÉSZ REFERENCIA

NO.	Név	12336XXV50 12336V50		12336XXV56 12336V56		12336XXV59 12336V59		12336XXV63 12336V63	
		db	tartalék alkatrész	db	tartalék alkatrész	db	tartalék alkatrész	db	tartalék alkatrész
1	Vízszintes rúd	12	393942	12	393358	12	393983	12	393358
2	PVC csapszeg	24	393944	24	393347	24	393774	24	393347
3	T-kötőelem	12	393945	12	393350	12	393350	12	393350
4	Függőleges láb	12	393943	12	393359	12	393949	12	393359
5	Függőleges láb sapka	12	393946	12	393348	12	393777	12	393348
*6	Leeresztő szelep fedél	1	290366	1	290366	1	290366	1	290366
7	Dugó	2	290311	2	290311	2	290311	2	290311
8	Leeresztő szelep csatlakozó	1	290364	1	290364	1	290364	1	290364
9	Medence test	1	393941	1	393947	1	393948	1	393951

MEGJEGYZÉS: A leeresztő szelep fedele már fel van szerelve a medencére.

RÉSZ REFERENCIA



"B" típus

A medence összeszerelése előtt válogassa szét és rendezze el a készlet tartalmát, hogy megismerje az összes szükséges alkatrészt, amiket használnia kell majd az összeszerelés során:

MEGJEGYZÉS: A rajz csak illusztráció. A tényleges termék változhat. Nem méretarányos.

Modell	Méret	Víz kapacitás	Szivattyú	Létra
12363V50	Φ12'x48"(Φ3.66m x 1.22m)	2675Gal(10125L)	x	x
12363XXV50	Φ12'x48"(Φ3.66m x 1.22m)	2675Gal(10125L)	√	√

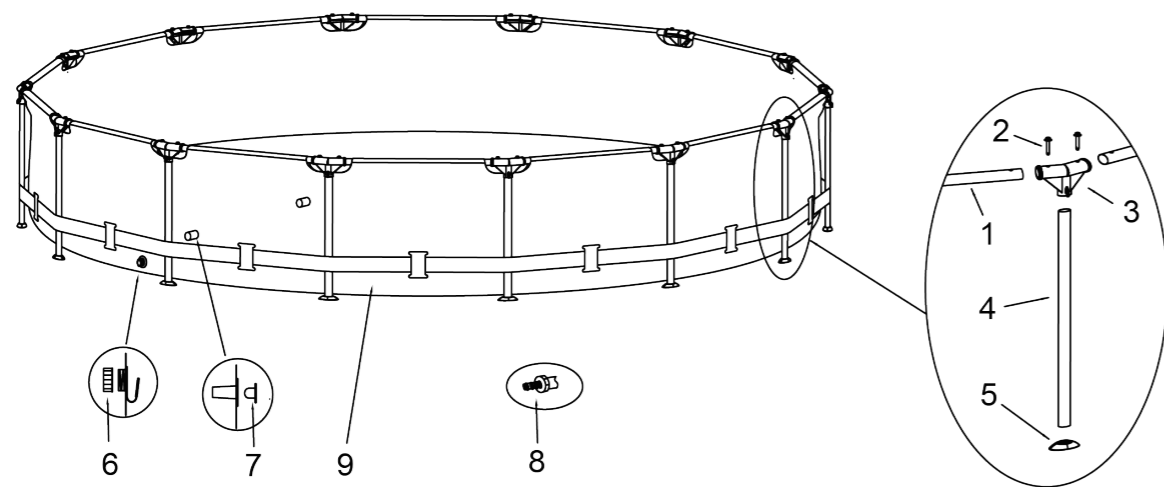
XX : DE/EU/GB/FR/IL/CH/BR/PA

RÉSZ REFERENCIA

		12363XXV50 12363V50	
NO	Név	db	tartalék alkatrész
1	Vízszintes rúd	12	393942
2	PVC csapszeg	24	393944
3	T-kötőelem	12	393945
4	Függőleges láb	12	393958
5	Függőleges láb sapka	12	393946
*6	Leeresztő szelep fedél	1	290367
7	Dugó	2	290311
8	Leeresztő szelep csatlakozó	1	290365
9	Medence test	1	393956

MEGJEGYZÉS: A leeresztő szelep fedele már fel van szerelve a medencére.

RÉSZ REFERENCIA



"B" típus

A medence összeszerelése előtt válogassa szét és rendezze el a készlet tartalmát, hogy megismerje az összes szükséges alkatrészt, amiket használnia kell majd az összeszerelés során:

MEGJEGYZÉS: A rajz csak illusztráció. A tényleges termék változhat. Nem méretarányos.

Modell	Méret	Víz kapacitás	Szivattyú	Létra
12022XX/12022XXV50/12022XXV55/ 12022XXV56/12022XXV58/12022XX V59/12022XXV60/12022XXV61/ 12022XXV63	Φ14' x 33"(Φ4.27m x 84cm)	2859Gal(10825L)	√	x
12022/12022V50/12022V55/ 12022V56/12022V58/12022V59/ 12022V60/12022V61/12022V63	Φ14' x 33"(Φ4.27m x 84cm)	2859Gal(10825L)	x	x

XX : DE/EU/GB/FR/IL/CH/BR/PA

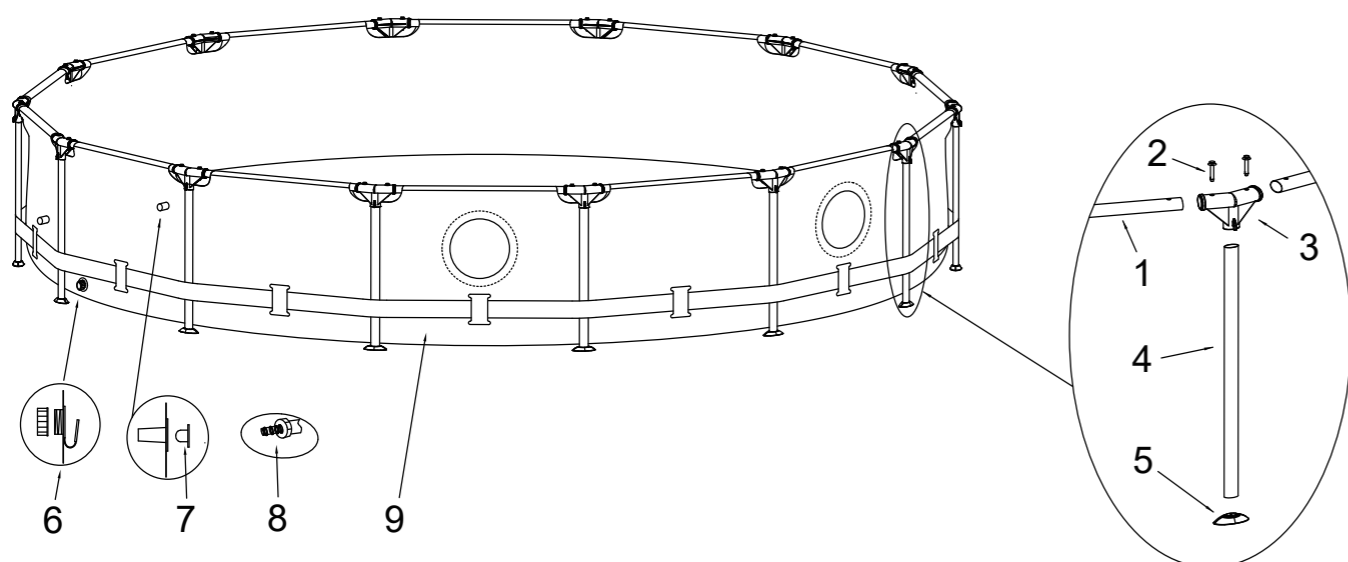
RÉSZ REFERENCIA

NO.	Név	db	12022XX	12022XXV50	12022XXV55	12022XXV56
			12022	12022V50	12022V55	12022V56
1	Vízszintes rúd	14	tartalék alkatrész 393380	tartalék alkatrész 393380	tartalék alkatrész 393380	tartalék alkatrész 393380
2	PVC csapszeg	28	393347	393347	393347	393347
3	T-kötőelem	14	393353	393353	393353	393353
4	Függőleges láb	14	393354	393354	393354	393354
5	Függőleges láb sapka	14	393348	393348	393348	393348
*6	Leeresztő szelep fedél	1	290366	290366	290366	290366
7	Dugó	2	290311	290311	290311	290311
8	Leeresztő szelep csatlakozó	1	290364	290364	290364	290364
9	Medence test	1	393381	393828	393725	393714

NO.	Név	db	12022XXV58	12022XXV59	12022XXV60	12022XXV61	12022XXV63
			12022V58	12022V59	12022V60	12022V61	12022V63
1	Vízszintes rúd	14	tartalék alkatrész 393380	tartalék alkatrész 393773	tartalék alkatrész 393773	tartalék alkatrész 393778	tartalék alkatrész 393380
2	PVC csapszeg	28	393347	393774	393774	393779	393347
3	T-kötőelem	14	393353	393775	393775	393780	393353
4	Függőleges láb	14	393354	393776	393776	393781	393354
5	Függőleges láb sapka	14	393348	393777	393777	393782	393348
*6	Leeresztő szelep fedél	1	290366	290366	290366	290366	290366
7	Dugó	2	290311	290311	290311	290311	290311
8	Leeresztő szelep csatlakozó	1	290364	290364	290364	290364	290364
9	Medence test	1	393785	393787	393789	393791	393960

MEGJEGYZÉS: A leeresztő szelep fedele már fel van szerelve a medencére.

RÉSZ REFERENCIA



"B" típus

A medence összeszerelése előtt válogassa szét és rendezze el a készlet tartalmát, hogy megismerje az összes szükséges alkatrészt, amiket használnia kell majd az összeszerelés során:

MEGJEGYZÉS: A rajz csak illusztráció. A tényleges termék változhat. Nem méretarányos.

Modell	Méret	Víz kapacitás	Szivattyú	Létra
12022XXV91	Φ14' x 33"(Φ4.27m x 84cm)	2859Gal(10825L)	√	x
12022V91	Φ14' x 33"(Φ4.27m x 84cm)	2859Gal(10825L)	x	x

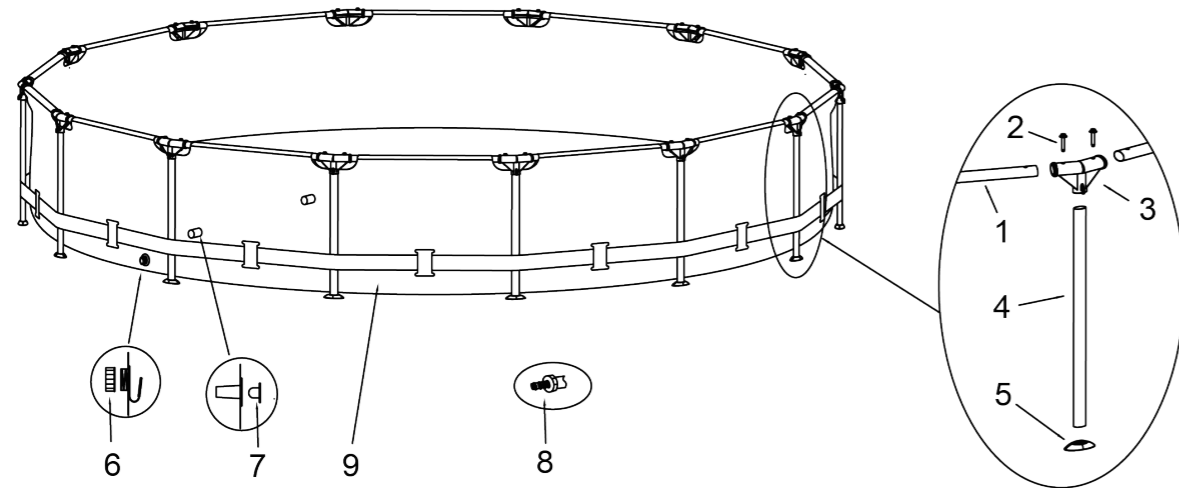
XX : DE/EU/GB/FR/IL/CH/BR/PA

RÉSZ REFERENCIA

		12022XXV91 12022V91	
NO.	Név	db	tartalék alkatrész
1	Vízszintes rúd	14	393380
2	PVC csapszeg	28	393347
3	T-kötőelem	14	393353
4	Függőleges láb	14	393354
5	Függőleges láb sapka	14	393348
*6	Leeresztő szelep fedél	1	290366
7	Dugó	2	290311
8	Leeresztő szelep csatlakozó	1	290364
9	Medence test	1	393822

MEGJEGYZÉS: A leeresztő szelep fedele már fel van szerelve a medencére.

RÉSZ REFERENCIA



"B" típus

A medence összeszerelése előtt válogassa szét és rendezze el a készlet tartalmát, hogy megismerje az összes szükséges alkatrészt, amiket használnia kell majd az összeszerelés során:

MEGJEGYZÉS: A rajz csak illusztráció. A tényleges termék változhat. Nem méretarányos.

Modell	Méret	Víz kapacitás	Szivattyú	Létra
12023XX/12023XXV50/12023XXV55/ 12023XXV56/12023XXV58/12023XX V59/12023XXV60/12023XXV61	Φ15' x 33"(Φ4.57m x 84cm)	3275Gal(12400L)	√	x
12023/12023V50/12023V55/ 12023V56/12023V58/12023V59/ 12023V60/12023V61	Φ15' x 33"(Φ4.57m x 84cm)	3275Gal(12400L)	x	x

XX : DE/EU/GB/FR/IL/CH/BR/PA

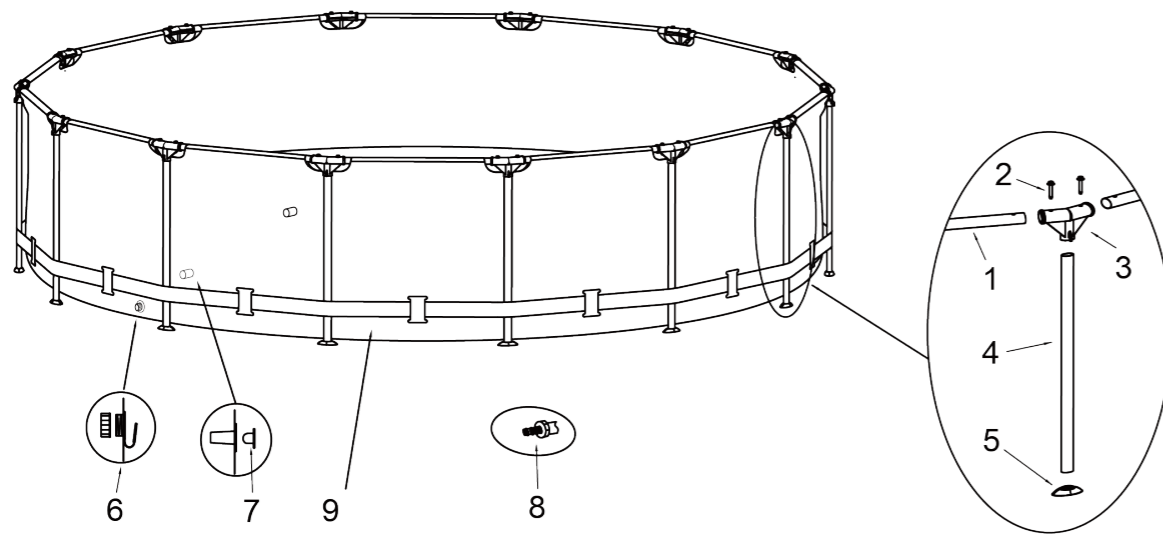
RÉSZ REFERENCIA

NO	Név	12023XX 12023		12023XXV50 12023V50		12023XXV55 12023V55		12023XXV56 12023V56	
		db	tartalék alkatrész	db	tartalék alkatrész	db	tartalék alkatrész	db	tartalék alkatrész
1	Vízszintes rúd	14	393352	14	393352	14	393352	14	393352
2	PVC csapszeg	28	393347	28	393347	28	393347	28	393347
3	T-kötőelem	14	393353	14	393353	14	393353	14	393353
4	Függőleges láb	14	393354	14	393354	14	393354	14	393354
5	Függőleges láb sapka	14	393348	14	393348	14	393348	14	393348
*6	Leeresztő szelep fedél	1	290366	1	290366	1	290366	1	290366
7	Dugó	2	290311	2	290311	2	290311	2	290311
8	Leeresztő szelep csatlakozó	1	290364	1	290364	1	290364	1	290364
9	Medence test	1	393379	1	393830	1	393716	1	393718

NO	Név	12023XXV58 12023V58		12023XXV59 12023V59		12023XXV60 12023V60		12023XXV61 12023V61	
		db	tartalék alkatrész	db	tartalék alkatrész	db	tartalék alkatrész	db	tartalék alkatrész
1	Vízszintes rúd	14	393352	14	393783	14	393783	14	393784
2	PVC csapszeg	28	393347	28	393774	28	393774	28	393779
3	T-kötőelem	14	393353	14	393775	14	393775	14	393780
4	Függőleges láb	14	393354	14	393776	14	393776	14	393781
5	Függőleges láb sapka	14	393348	14	393777	14	393777	14	393782
*6	Leeresztő szelep fedél	1	290366	1	290366	1	290366	1	290366
7	Dugó	2	290311	2	290311	2	290311	2	290311
8	Leeresztő szelep csatlakozó	1	290364	1	290364	1	290364	1	290364
9	Medence test	1	393793	1	393795	1	393797	1	393799

MEGJEGYZÉS: A leeresztő szelep fedele már fel van szerelve a medencére.

RÉSZ REFERENCIA



"B" típus

A medence összeszerelése előtt válogassa szét és rendezze el a készlet tartalmát, hogy megismerje az összes szükséges alkatrészt, amiket használnia kell majd az összeszerelés során:

MEGJEGYZÉS: A rajz csak illusztráció. A tényleges termék változhat. Nem méretarányos.

Modell	Méret	Víz kapacitás	Szivattyú	Létra
12270XX/12270XXV55/12270XXV56/ 12270XXV50/12270XXV59 /12270XXV63	Φ14' x 42"(Φ4.27m x 107cm)	3341Gal(12650L)	√	√

XX : DE/EU/GB/FR/IL/CH/BR/PA

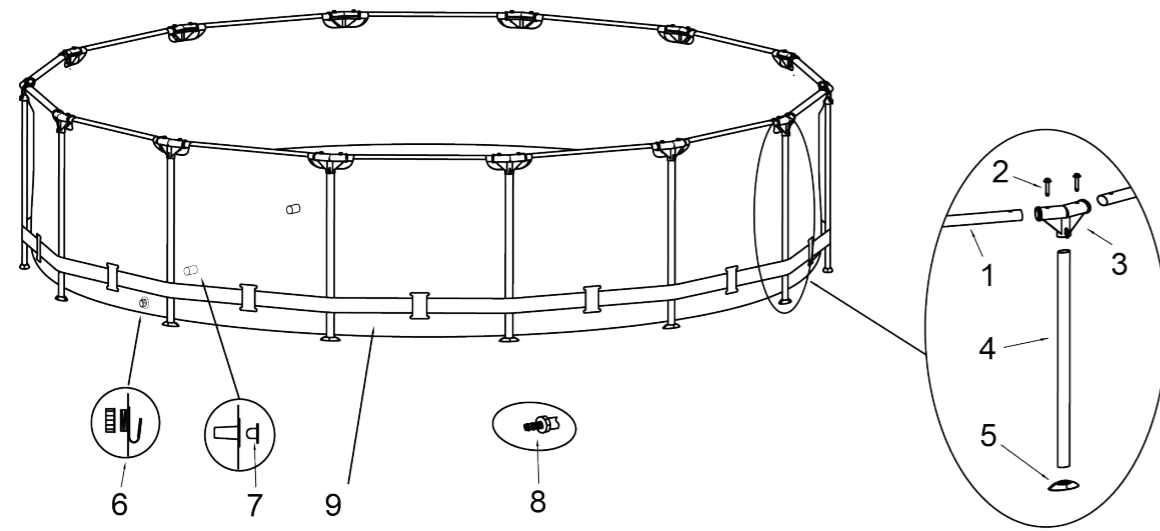
RÉSZ REFERENCIA

NO.	Név	12270XX		12270XXV55		12270XXV56	
		db	tartalék alkatrész	db	tartalék alkatrész	db	tartalék alkatrész
1	Vízszintes rúd	14	393807	14	393807	14	393807
2	PVC csapszeg	28	393347	28	393347	28	393347
3	T-kötőelem	14	393353	14	393353	14	393353
4	Függőleges láb	14	393361	14	393361	14	393361
5	Függőleges láb sapka	14	393348	14	393348	14	393348
*6	Leeresztő szelep fedél	1	290367	1	290367	1	290367
7	Dugó	2	290311	2	290311	2	290311
8	Leeresztő szelep csatlakozó	1	290365	1	290365	1	290365
9	Medence test	1	393808	1	393809	1	393810

NO.	Név	12270XXV50		12270XXV59		12270XXV63	
		db	tartalék alkatrész	db	tartalék alkatrész	db	tartalék alkatrész
1	Vízszintes rúd	14	393965	14	393967	14	393807
2	PVC csapszeg	28	393944	28	393774	28	393347
3	T-kötőelem	14	393963	14	393775	14	393353
4	Függőleges láb	14	393962	14	393968	14	393361
5	Függőleges láb sapka	14	393946	14	393777	14	393348
*6	Leeresztő szelep fedél	1	290367	1	290367	1	290367
7	Dugó	2	290311	2	290311	2	290311
8	Leeresztő szelep csatlakozó	1	290365	1	290365	1	290365
9	Medence test	1	393964	1	393966	1	393969

MEGJEGYZÉS: A leeresztő szelep fedele már fel van szerelve a medencére.

RÉSZ REFERENCIA



"B" típus

A medence összeszerelése előtt válogassa szét és rendezze el a készlet tartalmát, hogy megismerje az összes szükséges alkatrészt, amiket használnia kell majd az összeszerelés során:

MEGJEGYZÉS: A rajz csak illusztráció. A tényleges termék változhat. Nem méretarányos.

Modell	Méret	Víz kapacitás	Szivattyú	Létra
12268XX/12268XXV55/12268XXV56/ 12268XXV50/12268XXV59 /12268XXV63	Φ15' x 42" (Φ4.57m x 107cm)	3892Gal(14736L)	√	√

XX : DE/EU/GB/FR/IL/CH/BR/PA

RÉSZ REFERENCIA

NO	Név	12268XX		12268XXV55		12268XXV56	
		db	tartalék alkatrész	db	tartalék alkatrész	db	tartalék alkatrész
1	Vízszintes rúd	14	393365	14	393365	28	393347
2	PVC csapszeg	28	393347	28	393347	14	393353
3	T-kötőelem	14	393353	14	393353	14	393361
4	Függőleges láb	14	393361	14	393361	14	393348
5	Függőleges láb sapka	14	393348	14	393348	1	290366
*6	Leeresztő szelep fedél	1	290367	1	290367	2	290367
7	Dugó	2	290311	2	290311	1	290311
8	Leeresztő szelep csatlakozó	1	290365	1	290365	1	290365
9	Medence test	1	393801	1	393802	1	393803

NO	Név	12268XXV50		12268XXV59		12268XXV63	
		db	tartalék alkatrész	db	tartalék alkatrész	db	tartalék alkatrész
1	Vízszintes rúd	14	393974	14	393976	28	393365
2	PVC csapszeg	28	393944	28	393774	14	393347
3	T-kötőelem	14	393963	14	393775	14	393353
4	Függőleges láb	14	393962	14	393968	14	393361
5	Függőleges láb sapka	14	393946	14	393777	1	393348
*6	Leeresztő szelep fedél	1	290367	1	290367	2	290367
7	Dugó	2	290311	2	290311	1	290311
8	Leeresztő szelep csatlakozó	1	290365	1	290365	1	290365
9	Medence test	1	393973	1	393975	1	393977

MEGJEGYZÉS: A leeresztő szelep fedele már fel van szerelve a medencére.

HELYSZÍN KIVÁLASZTÁSA

FIGYELMEZTETÉS: A nem megfelelően vízszintes felületre telepített medencék szivároghatnak, kialakulhatnak szabálytalanságok vagy összedőlhet a medence, ami anyagi károkat, illetve súlyos sérülést okozhatnak azoknak akik a medencében vagy a környékén tartózkodnak!

FIGYELMEZTETÉS: Ne használjon homokot a felállítási folyamat során. Ha úgy tűnik, hogy szükséges lenne „felület kiegyenlítő anyag” használata, akkor valószínűleg nem lesz megfelelő a telepítési hely. EZEN FIGYELMEZTETÉS FIGYELMEN KÍVÜL HAGYÁSA SÚLYOS SZEMÉLYI SÉRÜLÉSJEZ VEZETHET.

VIGYÁZAT: Kérjük, gondosan válassza ki a felállítási területet, mivel a pázsit és más növényzet a medence alá fektetett védőtakaró anyag (ha van ilyen) alatt elpusztul. Továbbá, próbálja meg elkerülni, hogy a védőtakarót (ha van) ne helyezze agresszív növény- és gyomfajokra, mivel azok a védőtakarón (ha van ilyen) keresztül nőhetnek így károsítva azt.

VIGYÁZAT: A medencének hozzá kell férnie egy 230V váltakozó áramú aljzathoz, amelyet földelés és hálózati kismegszakító berendezés véd. A medencét nem szabad 2 m-nél közelebb felállítani az áramforráshoz, de nem is lehet meszebb, mint a szűrő-szivattyú vezetékének a hossza. Semmi esetre sem szabad hosszabbító kábelt használni a villamos csatlakozáshoz.

Feltétlenül létfontosságú, hogy a medencéje számára megfelelő helyet válasszon, **MIELŐTT** megkísérli feltölteni bármilyen vízzel. Kérjük, válasszon olyan helyet, amely szigorúan megfelel az alábbi irányelveknek:

Útmutató1. Győződjön meg arról, hogy a terület méretes, sima (nincs rajta dudorok vagy egyenetlenségek) és rendkívül vízszintes. A lejtése nem haladja meg a 3°-ot a felállítási terület bármely pontján.

Útmutató2. Győződjön meg arról, hogy a medence felállításához kiválasztott terület teljesen mentes az ágaktól, kövektől, éles tárgyaktól vagy egyéb idegen törmeléktől.

Útmutató3. Válasszon olyan területet, amely nem közvetlenül villamos felsővezeték vagy fák alatt van. Ezenkívül győződjön meg arról, hogy a medence a felállítási területe nem tartalmaz föld alatti közművezetéseket, vezetéseket, kábeleket vagy bármi más.

Útmutató4. Ha a medencekészlethez tartozik talajtakaró anyag is, annak használata erősen ajánlott. A talajtakaró anyag segít megvédeni a medence testét a gyomnövekedés, az éles tárgyak és a törmelék okozta sérülésektől.

Útmutató5. Ha lehetséges, válasszon olyan nyitott helyet az ingatlanán, amely közvetlen napfénynek van kitéve. Ez segíteni fog abban, hogy a napsugárzás melegítse fel a medencéje vizét.

Lapos, vízszintes terület - MEGFELELŐ

Egyenetlen, lejtős terület - NEM MEGFELELŐ



A MEDENCE FELÁLLÍTÁSA

FONTOS: Ne kezdje el az összeszerelést, ha valamelyik alkatrész hiányzik. Cserealkatrészekért hívja a vevőszolgálati telefonszám az Ön körzetében.

A telepítéshez szükséges létszám: legalább 2 felnőtt.

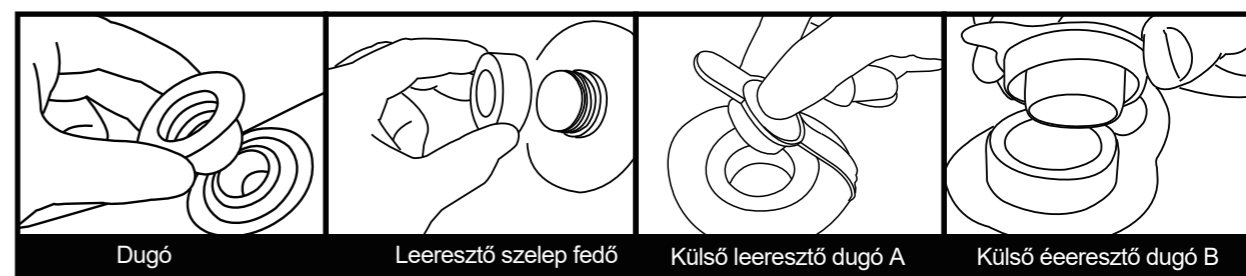
Teljes összeszerelési idő, kivéve a helyszín előkészítésének és a víz feltöltésének az idejét:

30 perc $\Phi 10' \times 30'' / \Phi 12' \times 30''$ méretnél

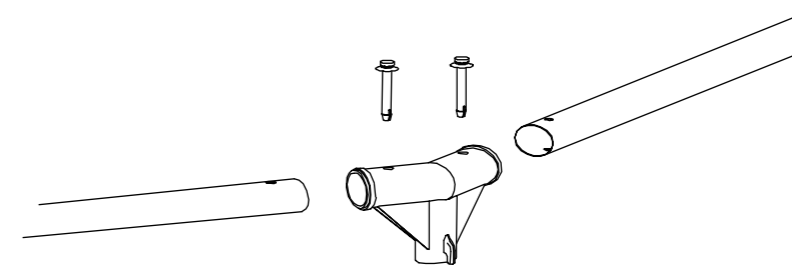
45 perc $\Phi 14' \times 33'' / \Phi 15' \times 33''$ méretnél

2.lépés. SZERELJ BE A LEERŐSZELEPEK BURKOLATÁT ÉS A DUGÓT

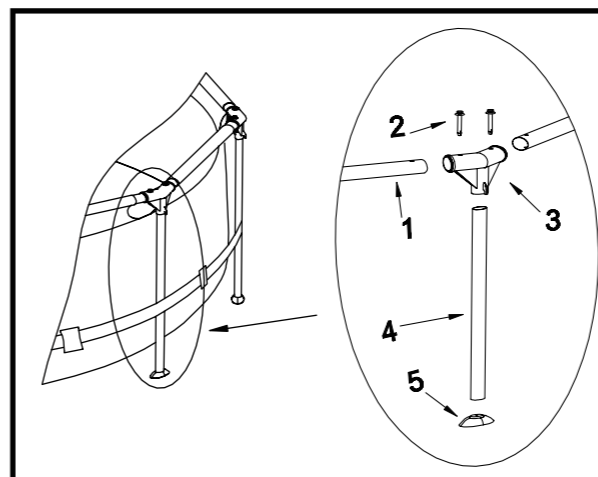
Győződjön meg arról, hogy a külső leeresztő csavar be van dugva a külső leeresztősapkába, és a leeresztőszelep fedele szorosan fel van csavarva. Dugja be a csatlakozónyílásokat a dugókkal. (A kimeneti leeresztő csavar a medence méretétől függően változik.)



3.lépés. VÍZSZINTES RÚD ÖSSZESZERELÉS



4.lépés: T-csatlakozó összeszerelés (a "B" típushoz)



1. A csatlakoztatáshoz használja a T-összekötő csatlakozóvégét a szomszédos vízszintes rúdhoz.
2. Helyezze be a csapot a csatlakoztatott vízszintes rúd és a T-összekötő furatába.
3. Szerelje fel a függőleges lábsapkát a függőleges lábra.
4. Helyezze be a függőleges lábat a T-összekötőbe a medence test övén keresztül.

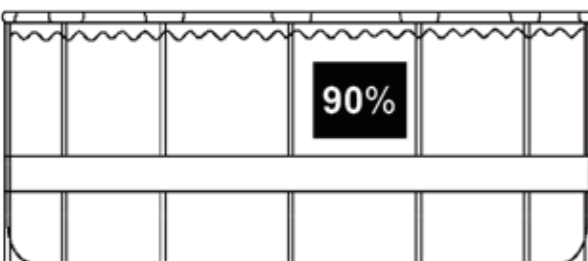
TIPP: Ha nem találja a lyukat a vízszintes rúdon vagy a függőleges lábon, kérjük forgassa el a rudakat, amíg a csap találkozik a lyukkal.

A MEDENCE FELTÖLTÉSE VÍZZEL

FIGYELMEZTETÉS: Ne hagyja felügyelet nélkül a medencét vízzel feltöltés közben.

FIGYELMEZTETÉS: Ha 3-5 cm-nél több víz gyűlik össze valamelyik oldalon a feltöltés elején, akkor a medence nem elég vízszintes, ezt ki kell javítani! Húzza ki a leeresztő dugót, engedje ki teljesen a vizet, szerelje szét a medencét teljesen, helyezze el a medencét egy sík felületre, ismételje meg az összeszerelési utasítást.

FIGYELMEZTETÉS: NE TÖLTSE TÚL, mert ez a medence összeomlását okozhatja heves esőzések esetén előfordulhat, hogy ki kell üríteni a víz egy részét a megfelelő szint biztosításához.



1. Make sure the drain fitting is plugged securely and the cap is in place. Start filling the pool with water. After about 1-inch of water is on the bottom, stop filling and smooth wrinkles out of the bottom of the pool. Pull the outer wall out from the top edge, all around the bottom of the pool, so that it fills evenly.

2. Continue filling the pool until water level .

TÉLIESÍTÉS ÉS HOSSZÚTÁVÚ TÁROLÁS

FIGYELMEZTETÉS: Ne hagyja, hogy gyermekei a leengedés és szétszerelés közben ott álljanak és a vízkifolyó felé nézzenek a vízleengedés során. A vízáram elsodorhatja gyermekeit.

FIGYELMEZTETÉS: A medencét hűvös és száraz helyen kell tárolni, ahol nincsenek éles tárgyak a közelében, vagy ne legyen felette nehéz tárgy, ami károsíthatja a medencét.

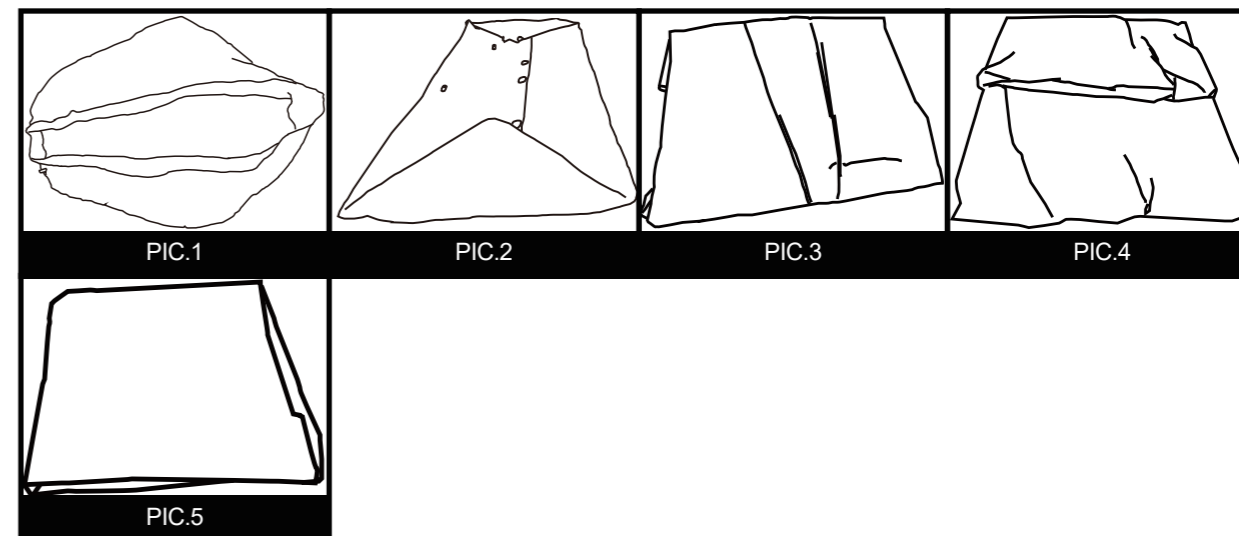
- 1. lépés.** Ha szűrőszivattyúja van, győződjön meg arról, hogy a szűrőszivattyú áramforrása le van választva.
- 2. lépés.** Győződjön meg arról, hogy a kimeneti leeresztő dugó megfelelően be van dugva a medence belsejébe.
- 3. lépés.** Csatlakoztasson egy kerti locsoló csövet a vízvezető szelep csatlakozójához, és helyezze a cső másik végét olyan helyre, ahova a víz biztonságosan el tud folyni. Ne feledje, hogy mivel a víz mindig megtalálja a maga szintjét, így a cső végének alacsonyabban kell lennie, mint a medencének, hogy biztosítsa a teljes vízvezetést.
- 4. lépés.** Ha szűrőszivattyúja van, helyezze be a dugót a medence belsejében lévő bemeneti és kimeneti csatlakozókba, majd válassza le a szűrőszivattyú tömlőt.
- 5. lépés.** Csatlakoztassa a leeresztő szelep csatlakozóját a leeresztő kimenethez úgy, hogy a csatlakozót az óramutató járásával megegyező irányba forgatja.
- 6. lépés.** Nyissa ki a medence belsejében lévő leeresztő dugót, és a víz azonnal elkezd kifolyni.
- 7. lépés.** Ha elkészült, válassza le a tömlőt és a leeresztőszelep csatlakozóját.
- 8. lépés.** Vegye ki a medence belsejében található kimeneti leeresztő csavart.
- 9. lépés.** Győződjön meg arról, hogy a medencefólia teljesen megszáradt, mielőtt összecukná a medencét hosszú távú tárolás céljából. A medencét kitéve hagyva néhány órán át tartó napfény felgyorsítja a száradási folyamatot, ez megkönnyíti a medence összecukását is a tároláshoz. (Soha ne próbálja meg nem teljesen száraz medencét összehajítani vagy elrakni, mert ez a penész elszaporodásához vagy a penész felhalmozódásához vezethet az idő során.)
- 10. lépés.** Ne feledje, hogy a megfelelő szezonon kívüli tárolás kritikus fontosságú a medence védelme érdekében. (főleg télen) A leeresztett és száraz, a medencét óvatosan össze kell hajítani, és be kell csomagolni a medence talajvédő anyagába (ha van) vagy más hasonló ponyva szerű védőanyagba. A medence és az összes tartozéka, mint például a szivattyú, a burkolat, a talajtakató anyaga, a létra, a tömlők, a bilincsek és együtt kell tartani és zárt helyen kell tárolni, ésszerűen meleg, száraz és időjárásálló helyen.

ÖSSZEHAJTÁSI UTASÍTÁS

- 1. lépés.** Kérjük, hajtsa be a kiálló oldalakat, hogy téglalap alakú legyen. (PIC.2).
- 2. lépés.** Hajtsa be a téglalap mindkét felét, hogy kisebb téglalap alakot kapjon. (3. kép).
- 3. lépés.** Hajtsa vissza minden végét. (PIC.4).
- 4. lépés.** Hajtsa össze a többi végét, hogy tökéletes téglalapot hozzon létre. (5. PIC.5).

TIPPEK1. Kérjük, távolítsa el a levegőt a belsejéből, hogy az összehajtott medence vékony és síma legyen minden összehajtáskor.

TIPPEK2. A medence eredeti csomagolása tárolásra is használható



SZEZONKÖZI MEDENCE KARBANTARTÁS ÉS VÍZKEZELÉS

FIGYELMEZTETÉS: A medence szűrőszivattyúját (ha van), úgy tervezték, hogy eltávolítsa a szennyeződések és egyéb apró részecskék a medence vizéből. Azonban, a medence vízkezeléséhez fontos, hogy az tökéletesen tiszta, algamentes és káros baktériumoktól mentes legyen, **NAGYON FONTOS, HOGY KÖVETKEZETES VEGYI KEZELÉST VÉGEZZEN.** A klór, az algaölő és más hasonló vegyszerek biztonságos és hatékony használatával kapcsolatos útmutatásért forduljon a helyi medencekereskedéshez.

FIGYELMEZTETÉS: A bőr- és szemirritáció, illetve a fürdőzők sérülésének elkerülése érdekében soha ne adjon hozzá vegyszert a medencéhez, amíg az foglalt. Soha ne adjon semmilyen vegyszert vagy anyagot a medencéhez, ha nem tudja ellenőrizni a pontos mennyiséget vagy típus ami a vízhez szükséges lenne. A konkrét utasításokért forduljon a medence kellékanyag kiskereskedőjéhez az irányelvek és a vegyszerek használatára vonatkozóan.

FIGYELMEZTETÉS: Erősen ajánlott, hogy a medence tulajdonosai gyakran teszteljék a medence vizét, hogy meggyőződjenek róla hogy a víz pH-ja és klórkoncentrációja optimális legyen a biztonságos és élvezetes fürdéshez mindvégig a szezonban. Kérjük, forduljon medence kellékanyag kereskedőjéhez, hogy megtalálja a megfelelő tesztkészletet és az ahhoz tartozó utasításokat.

FIGYELMEZTETÉS: A karbantartási szabályok figyelmen kívül hagyása súlyos egészségügyi és egészségi veszélyeket okozhat főleg a gyerekeknek.

Ezt a terméket tárolható szezonális medencének tervezték. Ha mérsékelt égövi területen él, ahol a medence nem lesz használatban egész évben, akkor ERŐSEN AJÁNLOTT, hogy ürítse ki a medencét, alaposan tisztítsa meg és szárítsa meg, és védett helyen tárolja a szezonon kívül. Ez segít meghosszabbítani a medence élettartamát, és megakadályozza, hogy biztonsági kockázatok alakuljanak ki, amíg a medence nincs használatban. A medencekészlet használati szezonjában a szűrő rendszert (ha van) minden nap üzembe kell helyezni, olyan hosszán hogy a teljes víztömeg legalább egyszer át tudjon fordulni a szűrőn.

Annak érdekében, hogy a medence vize tiszta és higiénikus maradjon egész szezonban, kérjük, szigorúan tartsa be az alábbi irányelveket:

1. A medence víz megfelelő pH-egyensúlyának fenntartásához az alapvető medence vegyszerek megfelelő és következetes használata szükséges. Ezenkívül a vegyszerek alkalmazása segít megelőzni a káros baktériumok vagy algák elszaporodását a medencében, és segíti a medencében a szűrőszivattyú segítségével kristálytisztán tartani a vizet. A medencéje által igényelt vegyszerek többek között, de nem kizárólagosan:
1) Táblettás, szemcsés vagy folyékony klór: Fertőtleníti a medence vizét és gátolja az algák növekedését.
2) pH-beállító vegyszerek: Ezeket a pH-szint korrigálására és a víz többé-kevésbé savassá tételére szolgálják.
3) Algaölők: Ezek a vegyszerek az algák eltávolítására valók.
4) „Sokkoló” (szuper klórozó): Eltávolít bizonyos szerves és egyéb kombinációs vegyületeket, amelyek befolyásolhatják a víz tisztaságát.

A vegyszerek használatára vonatkozó részletes információk megszerzése érdekében, kérjük, forduljon a helyi medencekereskedéshez, és adja meg nekik az adott medencében lévő víz mennyiségét, és ha szükséges, egy mintát a medence vizéből. Ez lehetővé teszi számukra, hogy megfelelően oktassák Önt a következőkről:

1) milyen vegyszereket vásároljon, 2) milyen mennyiségű vegyszert vásároljon, és 3) hogyan használjon bizonyos vegyszereket biztonságosan és hatékonyan.

2. Soha ne engedje, hogy a klór közvetlenül érintkezzen a medence burkolatával, amíg az teljesen fel nem oldódott. Ez azt jelenti, hogy a szemcsés illetve a tablettás klórt először egy vödör vízben oldja fel, mielőtt a medence vizéhez adná, és hasonlóképpen a folyékony klórt is lassan és egyenletesen öntse a medence vizébe a medence kerülete körüli különböző helyekről.

VESZÉLY: SOHA ne a vizet adja a vegyszerekhez. HELYETTE mindig a vegyszert adagolja a vízhez. Ezenkívül soha ne keverjen össze külön vegyszereket, inkább külön-külön adja hozzá a vegyszereket a medencéhez, és hagyja, hogy az egész a medencében keringjenek, mielőtt további más anyagokat adna hozzá.

3. Javasoljuk, hogy vásároljon tesztkészletet, és gyakran ellenőrizze a medence vizét, hogy megbizonyosodjon arról, hogy a pH egyensúlya és a klórszint optimális. A helyi medence kellekek kiskereskedője tájékoztatást tud adni egy tesztkészlet vásárlásáról és használatáról az Ön igényeinek leginkább megfelelő módon. **MEGJEGYZÉS:** A túlzott klórszint vagy az alacsony (savas) pH-szint károsíthatja a medence burkolatát, ezért kérjük, a lehető leghamarabb tegye meg a korrekciós intézkedéseket, ha a vizsgálat bármelyik állapotot feltárja. A nagyobb törmelék eltávolítása a medencéből és a medencefólia belsejének tisztán tartása leegyszerűsödik egy Prompt Set medencekarbantartó készlettel, amely levélszimmert és kerti tömlővel működő porszívót tartalmaz. A karbantartó készletek bónusz tartozékként szerepel a nagyobb medencerendszerekhez, és külön is megvásárolható tartozékként. Kérjük, lépjen kapcsolatba a helyi értékesítővel a

SZEZONKÖZI MEDENCE KARBANTARTÁS ÉS VÍZKEZELÉS

bármilyen tanácsot vagy javítást szeretne kérni a medence élettartama folyamán.

4. Ha lehetséges, kéthetente (vagy intenzív használat esetén gyakrabban) ellenőrizze a szűrőpumpa betétjét, hogy azt kell-e tisztítani vagy cserélni. Ha a szűrőbetét már nem fehér színű, próbálja meg tisztára mosni erős vízsugárral, kerti slaggal. Ha a szűrőbetétet nem lehet ilyen módon tisztítani, akkor a betétet ki kell cserélni. A gyakori tisztítás elmulasztása és/vagy a betétek cseréje befolyásolja a szűrőszivattyú hatékonyságát, és lerövidítheti annak hasznos élettartamát.

5. Ha a medencerendszer burkolattal rendelkezik, próbálja meg mindig letakarni a medencét, amikor nem használja. Ez segít megakadályozni, hogy a szél és egyéb elemek ne juttassanak szennyeződést és törmelék a medencébe, és megakadályozza, hogy a felesleges esővíz túlsorduljon a medencében.

6. Emlékeztess családtagjaidat és barátaidat, hogy minden szennyeződést vagy barnítóolajat le kell öblíteni a kezükről, lábukról és testükről, mielőtt belépnek a medencébe.

7. Ha lehetséges, figyelni kell a medence csavarjainak és elemeinek az állapotát (pl. rozsdafolt).

8. Ha a medencéjét a szezonban felöntötték vízzel, vegye figyelembe, ha a medencéje az esővíz miatt tútelik, túlsordul. Ha ez megtörténik, fontos, hogy a felesleges vizet a lehető leghamarabb eresszük le vagy merjük ki. Ha ez egy felfújható gyűrűs medence, akkor a vízszint soha nem lehet magasabb, mint a felfújható gyűrű alsó széle.

9. Függetlenül az uszodaépítéshez használt anyagoktól, a sérülések elkerülése érdekében a hozzáférhető felületeket rendszeresen ellenőrizni kell.

HIBAE LHÁRÍTÁS

Útmutató a javító folt használatához

(A kis lyukak és a kis szűrt szivárgások a mellékelt javítófolttal javíthatók)

- Keresse meg a szivárgás helyét.
 - Eressze le a levegőt.
 - Tisztítsa meg a szivárgást körülvevő területet, és törölje le az összes vizet a felületről.
 - Vegye ki a javító tapaszt, vágja a kívánt formára és méretre, amely nagyobb legyen, mint a szivárgó terület, helyezze a tapaszt a szivárgásra, és szorosan nyomja oda.
 - Várjon 30 percet, amíg a javított pozíció a szabadban megszárad.
- Ha a sérülés túl nagy, javasoljuk a javításhoz szilikon vagy gumi alapú ragasztó használatát.

Útmutató a ragasztó használatához

- Keresse meg a szivárgás helyét.
- Ürítse ki (ha szükséges), és alaposan ürítse ki
- Tisztítsa meg a szivárgást körülvevő területet, és törölje le az összes vizet a felületről.
- Alaposan tisztítsa meg a szivárgást körülvevő területet. Vágjon le egy kör alakú javítóanyagot, amelynek nagyobbak kell lennie, mint a sérült terület.
- Az anyagfolt egyik oldalának ragasztása (a ragasztót külön kell megvásárolni) a javítási területre. Kérjük, vegye figyelembe az anyagfoltra egyenletesen kell felvinni a ragasztót.
- Helyezze fel a tapaszt a sérült területre, és szorosan nyomja oda. Várjon 12 órát a száradásig. Miután a tapaszt megszáradt, ragasztóval kenze meg a széleit a teljes tömítéshez (száradás 4 óra)

HIBAEELHÁRÍTÁS

PROBLÉMA	LEÍRÁS	OK	MEGOLDÁS
MEGTÖLTÖTT MEDENCE NEM KEREK	<ul style="list-style-type: none"> A medence ovális, téglalap alakú vagy „tojásszerű” formát öltött. Úgy tűnik, hogy a medence az egyik oldalra dől vagy a medence vízmélysége egyenetlen. 	<ul style="list-style-type: none"> Ráncok voltak a bélés alján, ezözetesen nem volt az anyag megfelelően kisimítva a feltöltéshez. Az oldalfalak nem megfelelően voltak "kihúzva" a feltöltés közben. A medence göröngyös vagy lejtős talajon nyugszik 	<ul style="list-style-type: none"> Eressze le a medence vízmélységét 3 cm-re, majd simítsa ki a ráncokat amennyire lehet. Eressze le a medence vízmélységét 3 cm-re, majd tolja ki az oldalfalakat, amíg azok a felső gyűrű kerületén kívülre nem esnek. Győződjön meg arról, hogy a medence alatti felület lapos, vízszintes és mentes bármilyen egyenetlenségtől.
ELSZINEZŐDÖTT VÍZ	<ul style="list-style-type: none"> A víz kék, barna vagy fekete színűvé válik amikor először klórral kezelték 	<ul style="list-style-type: none"> A klór oxidáló ásványi anyag a vízben, ez gyakran elszíneződést okoz különböző forrásokból származó vízben. 	<ul style="list-style-type: none"> Állítsa be a pH-t az ajánlott szintre. Futtassa a szűrőt, amíg a víz tiszta nem lesz. Rendszeresen tisztítsa meg a szűrőbetétet.
PARTICALS SUSPENDED IN WATER	<ul style="list-style-type: none"> A víz „tejesnek” vagy zavarosnak tűnik 	<ul style="list-style-type: none"> „Kemény” a víz a megemelkedett pH miatt. A klórozás nem megfelelő. Idegen törmelék a vízben. A fürdőzők nem tisztítják a lábukat a medencébe lépés előtt. 	<ul style="list-style-type: none"> Állítsa be a pH-t. Ellenőriztesse a vízkezelést egy medence kellékanyag kereskedővel. Biztosítsa a megfelelő klórszintet. Tisztítsa meg vagy cserélje ki a szűrőt. A szennyeződésekot mossa le magáról a medencébe belépés előtt.
FOLYAMATOSAN ALACSONY VÍZSZINT	<ul style="list-style-type: none"> A medence vizet veszít napi rendszerességgel. 	<ul style="list-style-type: none"> Szakadás vagy lyuk van a medence bélésén. Szakadás vagy lyuk van a szűrőszivattyú tömlőjén. A tömlőbilincsek túl lazák. Párolgás a magas nyári hőmérséklet miatt. 	<ul style="list-style-type: none"> Keresse meg a sérülést és javítsa ki a mellékelt javító folttal. Javítsa meg vagy cserélje ki a tömlőket. Húzza meg az összes tömlőbilincset. Felde le a medencét amikor nincs használatban.
ALGÁSODÁS	<ul style="list-style-type: none"> A víz zöldes árnyalatú. Zöld, barna vagy fekete foltok megjelennek a medencefólián. A medence alja csúszós és/vagy egy kellemetlen szag van jelen. 	<ul style="list-style-type: none"> Algásodik a víz 	<ul style="list-style-type: none"> Alkalmazzon „sokk” kezelést (szuper klórral). Ellenőrizze a pH-t és állítsa be a megfelelő szintre. Vízi-porszívózza fel vagy enyhén dörzsölje le a medence bélést. Ellenőrizze a vizet a megfelelő klórszint beállításával.
HIDEG MEDENCE VÍZ	<ul style="list-style-type: none"> A víz nem melegszik fel a kényelmes úszási hőmérsékletre. 	<ul style="list-style-type: none"> A medencét túlzottan árnyékos vagy fákkal szegélyezett területen állították fel. Hő távozik a medence vizéből 	<ul style="list-style-type: none"> Helyezze át a medencét egy nyitottabb helyre, ahol a maximálisan érheti a napfénynek való kitétség csúcsidejében a nappali órákban. Mindig tartsa lefedve a medencét amikor az nincs használatban.

KORLÁTOZOTT GARANCIA

Ha valamelyik alkatrészt a fogyasztó kicserélte, megsérült vagy helytelenül használták, az adott részegységre vonatkozó garancia érvényét veszti. Ebben a helyzetben tájékoztatást kap a cserealkatrészek költségéről és a feldolgozási utasításokról.

Ha az adott időszakban azonosítható gyártási hibát észlelünk, vállaljuk, hogy saját belátása szerint megjavítunk vagy kicserélünk bármely garanciális terméket, feltéve, hogy a vásárlást igazoló bizonylatot bemutatják.

Ez a korlátozott garancia nem érvényes, ha a terméket kereskedelmi célokra használják, vagy ha a kárt baleset, Isten cselekedete, fogyasztói visszaélés, hanyagság vagy visszaélés, vandalizmus, vegyszerek nem megfelelő használata, szélsőséges időjárási körülményeknek való kitétség vagy hanyagság a termék összeállítása vagy szétszerelése során.

Nem vállalunk felelősséget a cseréje miatt felmerülő szerelési, munkaerő- és szállítási költségeikért. Ezen túlmenően ez a korlátozott garancia nem vonatkozik a terméken végzett jogosulatlan módosításokra.